

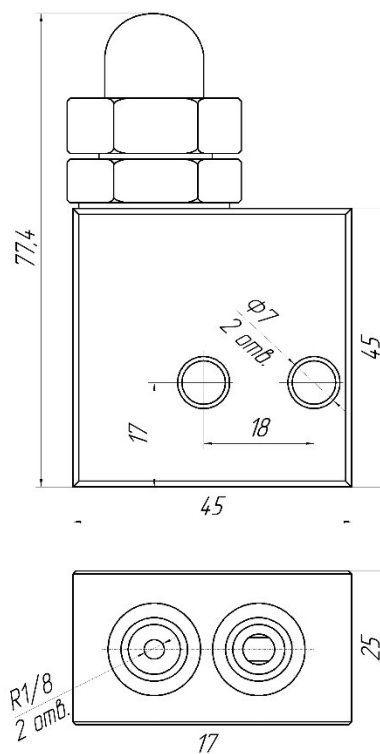


Краткая информация

Форсунка Tribo® для распыления масло-воздушной смеси

Для смазывания открытых зубчатых передач, вращающихся колец, пиньонов и других узлов, где невозможна или нежелательна подача густой смазки, применяется смазывание распылением смазочного материала смешанного с воздухом. Именно здесь незаменима простая и надежная форсунка Tribo. Для дозирования смазки применяется прогрессивный предохранитель, а подача воздуха контролируется электромагнитным клапаном.

Артикул	E-20003
Смазочный материал, класс по NLGI	00..1
Расход смазки, см ³ /мин	200
Расход воздуха, л/мин	200
Рабочее давление воздуха, бар	4..6
Цикл смазывания, секунд	10
Расстояние от форсунки до механизма, мм	150..200
Размер пятна распыла, мм	100×450
Рабочий температурный диапазон, °C	- 20...+ 80
Подключение смазки	R $\frac{1}{8}$
Подключение воздуха	R $\frac{1}{8}$
Материал корпуса	латунь



Артикул

B-40001
B-40002

Наименование

Штуцерное соединение GE06-LL R $\frac{1}{8}$ прямое
Штуцерное соединение WE06-LL R $\frac{1}{8}$ угловое

