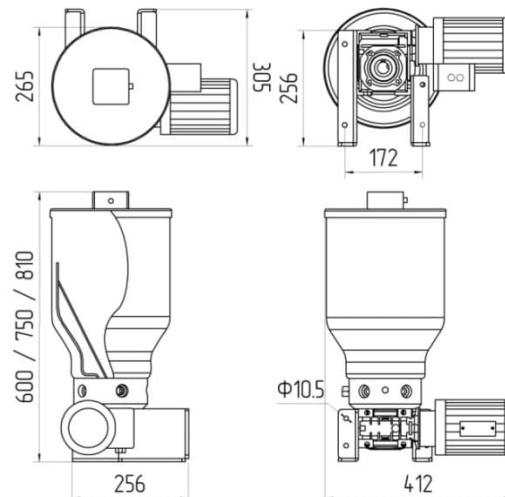




Краткая информация

нагнетающий насос для смазки Tribbo NEP

В промышленных решениях по смазке производственного оборудования к нагнетающему насосу для смазки предъявляются строгие требования. Он должен быть неприхотлив к условиям окружающей среды, включая низкие и высокие температуры, переносить высокую влажность, часто работает в агрессивных средах, подвергается большим механическим нагрузкам. При этом заправка такого насоса часто производится самыми разными смазками, от масла до чизельной пасты. Емкость для смазки должна предусматривать продолжительный срок работы системы смазки без заправки. Нагнетающий насос Tribbo® является именно таким универсалом, он может обеспечивать надежную работу системы смазки в любых условиях.



Объем резервуара для смазки, л	4..15..30
Максимальное количество насосных элементов	5
Смазочный материал, классификация по NLGI	00..2
Резьба выходов для насосных элементов	G¼ BSP
Способ управления циклами работы насоса	внешний блок управления
Напряжение питания насоса, В	220 / 380
Потребляемая мощность, кВт	0,12
Способ подключения	кабель 4×0,75
Способ заправки	через крышку или фильтр
Датчик контроля верхнего/нижнего уровня смазки	опционально внешний ультразвуковой
Защита от окружающей среды, IP	68
Рабочий температурный диапазон, °C	-40*..+70
Материал корпуса	Al
Материал резервуара	Сталь
Вес насоса без смазки, кг	23,8

* при температурах ниже -25°C работа возможна только со специализированными низкотемпературными смазками

Артикул**Наименование**

A-40090 Насосный элемент
A-40094 P6, 3,2 см²/мин
A-40117 P7, 4,2 см²/мин
P8, 5,7 см²/мин



A-40078 Предохранительный клапан 350 бар
C-10938 Адаптер G¼× G¼ L35 мм



E-50006 Заправочный фильтр насоса
E-50008 с пресс-масленкой
со штуцером M18×1.5

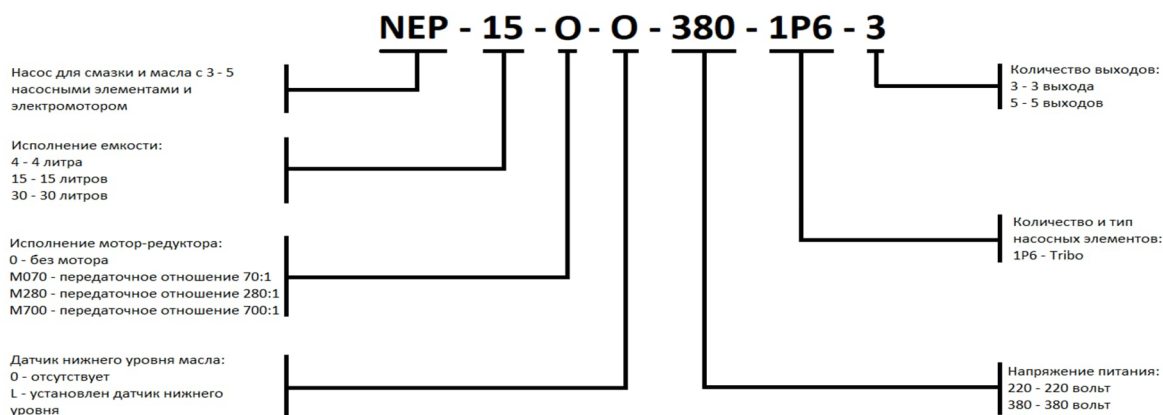


A-40092 Ультразвуковой датчик верхнего/
нижнего уровня смазки в резервуаре
насоса



A-40131 Кабель питания 3×0,75мм²





Ключ конфигурации насоса Tribos NEP

Артикул	Объем емкости	Передаточное отношение	Датчик уровня смазки	Напряжение питания		Установленный насосный элемент	Количество выходов		
				220	380		3	5	
A-26008	4L	70:1		•		1P6	•		
A-26009		•		•		1P6		•	
A-26010		•			•	1P6	•		
A-26011		•			•	1P6		•	
A-26012		•	•		•	1P6	•		
A-26013		•	•	•	•	1P6		•	
A-26014		•				•	1P6	•	
A-26015		•	•	•	•	•	1P6		•
A-26040	15L	•		•		1P6	•		
A-26041		•		•		1P6		•	
A-26042		•			•	1P6	•		
A-26043		•			•	1P6		•	
A-26044		•	•		•	1P6	•		
A-26045		•	•	•	•	1P6		•	
A-26046		•	•			•	1P6	•	
A-26047		•	•	•	•	•	1P6		•
A-26072	30L	•		•		1P6	•		
A-26073		•		•		1P6		•	
A-26074		•			•	1P6	•		
A-26075		•			•	1P6		•	
A-26076		•	•		•	1P6	•		
A-26077		•	•	•	•	1P6		•	
A-26078		•	•	•	•	•	1P6	•	
A-26079		•	•	•	•	•	1P6		•