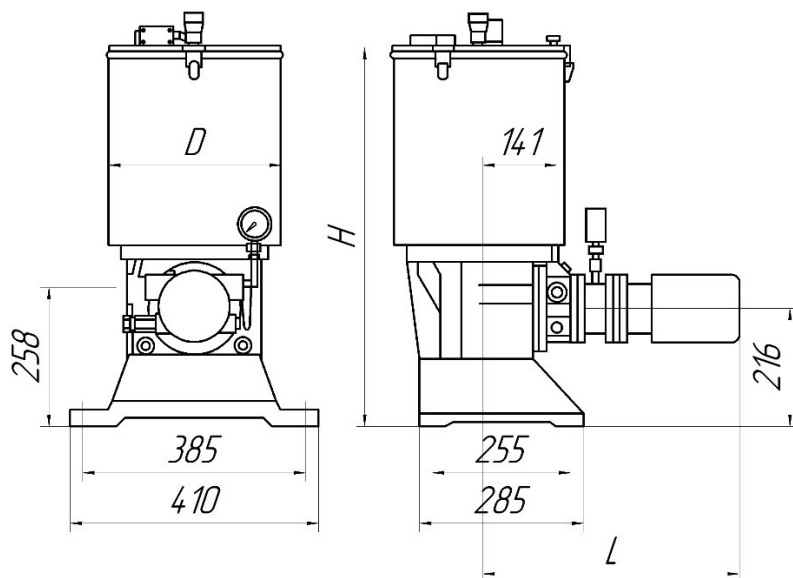


Краткая информация

Нагнетающий насос NER для двухлинейных систем смазки

Насосы NER используются в двухлинейных автоматических централизованных системах смазки и могут развивать максимальное рабочее давление до 400 бар (ограничивается предохранительным клапаном) в зависимости от компоновки системы. Эти электрические насосы могут подавать смазку на расстояние более 100 метров и более и оснащены резервуаром для смазочного материала 40, 60 или 100 л. Нагнетающие насосы поставляются в комплекте с предохранительным и обратным клапанами, ультразвуковым датчиком уровня смазки в резервуаре и манометром. Эти надежные промышленные насосы эффективно работают в температурном диапазоне $-20 \dots +80$ С.



Объем резервуара для смазки, л	40, 60, 100
Максимальное обеспечиваемое давление смазки	400
Смазочный материал, классификация по NLGI	00..3, масло
Подаваемый объем смазки, л/час	8 / 14 / 24
Способ управления циклами работы насоса	внешний блок управления
Напряжение питания насоса, В	380 VAC
Потребляемая мощность, кВт	0,37 / 0,55 / 1,1
Способ заправки	через верхнюю крышку через заправочный штуцер
Датчик контроля нижнего уровня смазки	встроенный
Защита от окружающей среды, IP	65
Рабочий температурный диапазон, °С	$-20 \dots +80$
Материал корпуса	сталь
Материал резервуара	сталь

Артикул	Объем резервуара, л			Объем смазки, л/час			Мощность двигателя, кВт			Питание 380 В	Датчик уровня
	40	60	100	8	14	24	0,37	0,55	1,10		
A-26100	•			•			•			•	•
A-26103	•				•			•		•	•
A-26106	•					•			•	•	•
A-26101		•		•			•			•	•
A-26104		•			•			•		•	•
A-26107		•				•			•	•	•
A-26102			•	•			•			•	•
A-26105			•		•			•		•	•
A-26108			•			•			•	•	•

ОБОЗНАЧЕНИЕ КОНФИГУРАЦИИ НАСОСНОЙ СТАНЦИИ

