

Краткая информация

Проходной фильтр для консистентной смазки

Если при заправке нагнетающего насоса централизованной системы смазки применяется загрязненная смазка, или есть вероятность попадания мелкого мусора в резервуар насоса, в состав системы необходимо включить проходной фильтр, который предотвратит распространение загрязнителя от насоса к последовательным распределителям и обслуживаемым узлам трения. Фильтр консистентной смазки Tribol® имеет двухуровневый фильтрующий элемент, надежно отделяющий прокачиваемую сквозь него смазку от загрязнителей, и может очищать смазку с вязкостью от 00 до 2 по классификации NLGI. Проходные фильтры такого типа превосходно зарекомендовали себя в составе централизованных систем смазки разных типов на разнообразной технике, работающей в самых суровых условиях. Универсальная конструкция, простота обслуживания и компактные размеры фильтра Tribol® делают его неотъемлемым компонентом систем смазки.

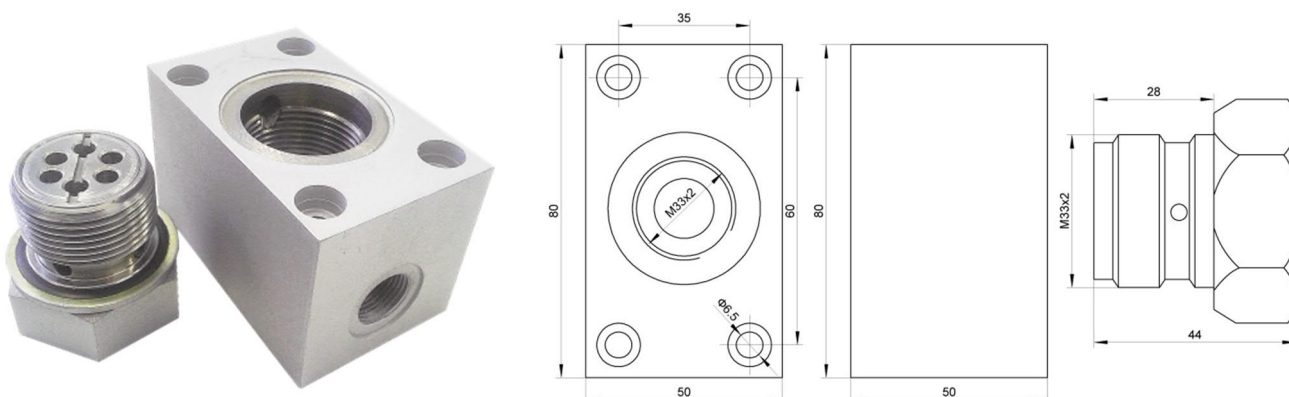


Рис.1. Корпус фильтрующего элемента и компоненты фильтра

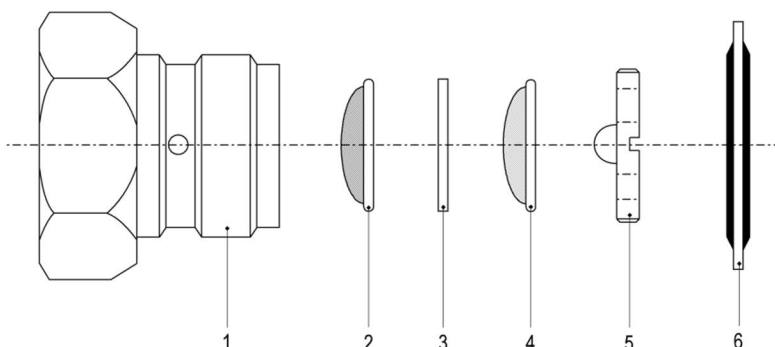


Рис.2. Состав компонентов фильтра: 1. корпус фильтрующего элемента, 2. сетка грубой очистки, 3. кольцо стопорное, 4. сетка тонкой очистки, 5. прижим, 6. уплотнительное кольцо

Артикул **Наименование**

E-50013 Фильтр в сборе



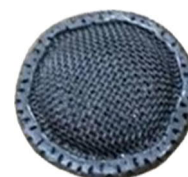
E-50005 Фильтрующий элемент в сборе



E-92007 Корпус фильтрующего элемента



E-92001 Сетка грубой очистки (Coarse strainer)



E-92002 Сетка тонкой очистки (Fine strainer)



E-92005 Кольцо стопорное



E-92006 Прижим



E-92003 Уплотнительное кольцо (Usit)



Заправочный фильтр для консистентной смазки

Заправка насоса чистой смазкой обеспечивает надежную работу централизованной системы смазки, и, следовательно, отсутствие неэффективных простоев техники на время технического обслуживания или ремонта. Чтобы предотвратить попадание со смазкой в резервуар насоса посторонних частиц-загрязнителей, которые могут блокировать распределители и клапаны централизованной системы, используется проходной фильтр. Фильтр монтируется в неиспользуемый выход насоса и может оснащаться двумя вариантами заправочных штуцеров.

Артикул Наименование

Фильтр для заправки насоса с резьбой R $\frac{1}{4}$

E-50006 с пресс-масленкой в сборе



E-50008 со штуцером R22×1.5 в сборе



E-92001 Сетка грубой очистки (Coarse strainer)

