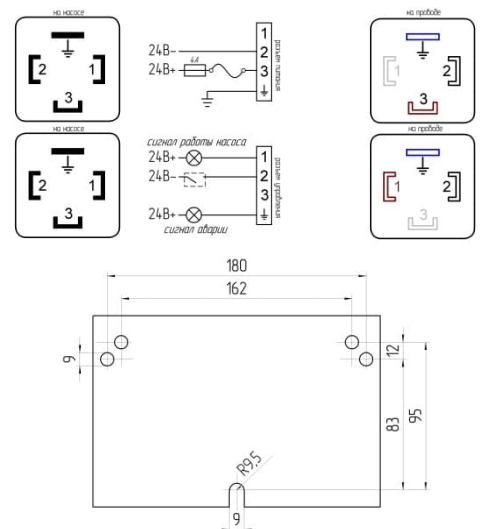
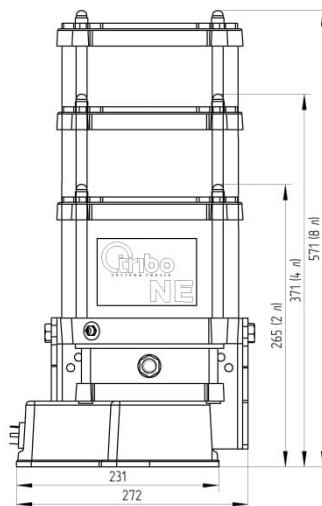




Краткая информация

Нагнетающий насос для густой смазки NE

Нагнетающий насос является одним из основных компонентов автоматической системы смазки: он создает давление в смазочных магистралях, доставляет смазку к последовательным распределителям и смазываемым узлам механизмов, служит хранилищем запаса смазочного материала. Созданный с применением огромного опыта в установке и обслуживании систем смазки, а также лучших решений мировых производителей, нагнетающий насос Tribo® рассчитан на многолетнюю безотказную работу в самых сложных и суровых условиях на любой технике.



Объем резервуара для смазки, л
Максимальное количество насосных элементов
Смазочный материал, классификация по NLGI
Резьба выходов насосных элементов
Способ управления циклами работы насоса

Напряжение питания насоса, В
Потребляемая мощность, Вт
Способ подключения
Способ заправки

Резьба заправочного штуцера
Датчик контроля нижнего уровня смазки
Защита от окружающей среды, IP
Рабочий температурный диапазон, °С
Материал корпуса
Материал колбы

2, 4, 8, 12, 16
3
00..2, масло
M20×1,5
встроенный блок управления,
внешний блок управления
12 / 24
70
разъем на корпусе
через встроенный проходной
фильтр с заправочным штуцером
M18×1,5
встроенный (опционально)
67
-45..+80
пластик >ABS<
поликарбонат >PC<

Артикул**Наименование**

А-40090
А-40094
А-40117

Насосный элемент
с расходом смазки 2,8 см²/мин
с расходом смазки 3,0 см²/мин
с расходом смазки 5,8 см²/мин



А-40078
С-10938

Предохранительный клапан 350 бар
Адаптер G¼ × G¼ L35 мм



А-40131

Кабель питания 4 × 1,5 мм²
с разъемом DIN 43650 form A



К-20024

Комплект для подключения насоса
провод и тубинг L5м, колодка с
предохранителем 4А, разъемы и контакты для
подключения



А-40183

Кнопка удаленного управления насосом
с индикацией работы



К-30217

Блок питания IP67 220->24В 120Вт 5А



А-40182

Кронштейн насоса 2-8 л для напольного крепления

Артикул	объем резервуара	Напряжение	для масла	блок управления			мешалка	пластина	датчик уровня	1P6	1P7	
				нет	bluetooth	ручной						
A-21052	2л	12В		•			•			•		
A-21053				•				•		•		
A-21054						•		•			•	
A-21046						•			•		•	
A-21160								•			•	
A-21055	2л	24В		•			•			•		
A-21056				•				•		•		
A-21057				•				•		•	•	
A-21058				•					•	•	•	
A-21059						•		•			•	
A-21047							•		•		•	
A-21060							•			•	•	
A-21061							•		•	•	•	
A-21141							•		•		•	
A-21099							•		•	•	•	
A-21142							•			•		••
A-21174					•		•		•		•	
A-21175					•		•		•	•	•	

A-21048	4л	12В			•			•		•		
A-21063		24В		•			•			•		
A-21064				•				•		•		
A-21065				•				•		•	•	
A-21066				•					•	•	•	
A-21067						•		•			•	
A-21068						•		•		•	•	
A-21049							•		•		•	
A-21069							•		•	•	•	
A-21140								•	•		•	
A-21154								•	•	•	•	
A-21143								•	•			••
A-21170					•		•		•		•	
A-21171					•		•		•	•	•	

A-21070	8л	12В		•				•		•		
A-21050					•				•		•	
A-21071		24В		•			•					
A-21072				•				•				
A-21073				•				•		•	•	
A-21074				•					•	•	•	
A-21094				•					•	•		•

Артикул	объем резервуара	Напряжение	для масла	блок управления		мешалка	пластина	датчик уровня	1P6	1P7	
A-21075	8л	24В			•		•		•		
A-21051					•			•		•	
A-21076							•		•	•	
A-21100							•				•
A-21101							•				••
A-21077							•		•	•	
A-21095							•		•	•	•
A-21150							•	•			•
A-21151							•	•			••
A-21155							•	•		•	
A-21165					•	•		•			•
A-21173					•	•		•		•	

A-21078	12л	24В		•			•		•		
A-21079				•				•		•	
A-21080				•				•	•	•	
A-21081				•				•	•	•	
A-21082					•		•			•	
A-21083					•			•		•	
A-21084					•		•		•	•	
A-21085					•			•	•	•	
A-21156							•	•			•
A-21157							•	•		•	•
A-21178					•	•		•			•
A-21179					•	•		•		•	

A-21086	16л	24В		•			•		•		
A-21087				•				•		•	
A-21088				•				•	•	•	
A-21089				•				•	•	•	
A-21090					•		•			•	
A-21091					•			•		•	
A-21092					•		•		•	•	
A-21093					•			•	•	•	
A-21104					•			•			•
A-21158							•	•			•
A-21159							•	•		•	•
A-21176					•			•			•
A-21177			•			•		•			