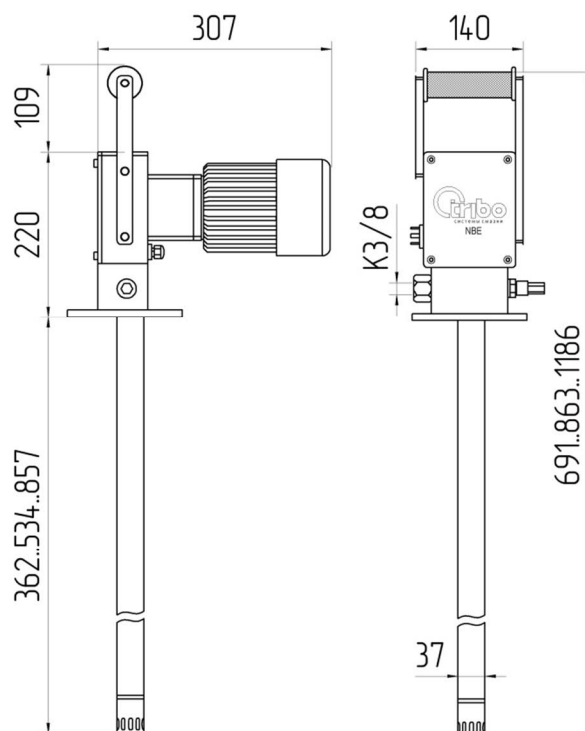




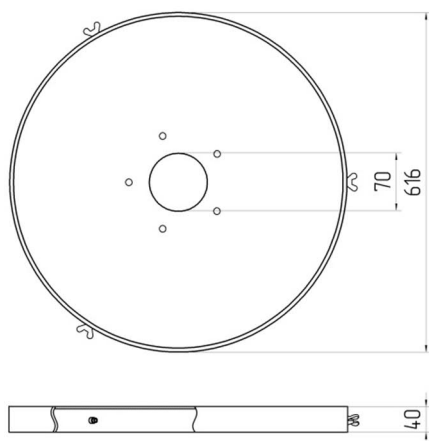
## Краткая информация

### Электрический насос для консистентной смазки Tribo® NBE

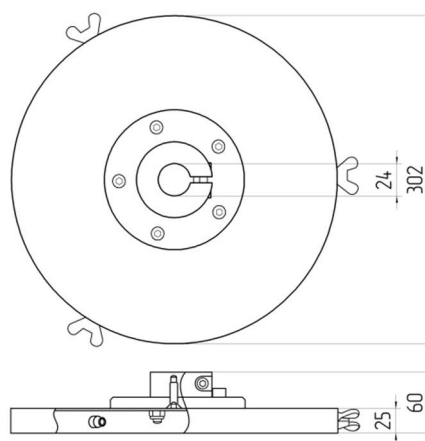
Тип нагнетающего механизма	поршневой		
Смазочный материал, класс по NLGI	00..2		
Давление смазки на выходе, бар	max 350		
Рабочее напряжение, В	24VDC	230VAC 50Hz	380-420VAC 50Hz
Мощность двигателя, Вт	120..240	1 100	550
Сила тока, А	5 (max 20)	0,55	1,45
Рабочее давление смазки, бар (на выпуске)	350		
Производительность, см <sup>3</sup> /мин	100.. 200	400	400
Рабочий температурный диапазон, °С	- 40 .. + 65		
Емкость резервуара, кг (в зависимости от исполнения нижней части)	12,5-20 .. 55 .. 185		
Соединение на выпуске смазки	K3/8		
Материал корпуса	алюминиевый сплав, сталь, полиуретан		
Рабочее положение насоса	вертикальное		
Комплект поставки насоса	насос, предохранительный клапан, кабель питания		



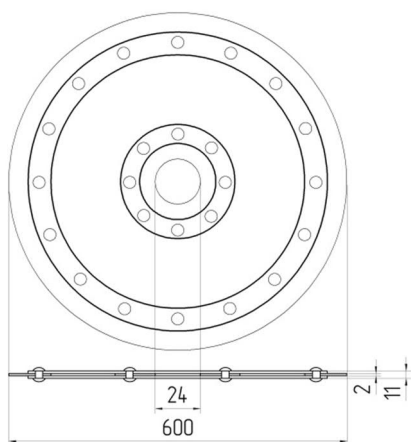
**Аксессуары насоса Tribo NBE**



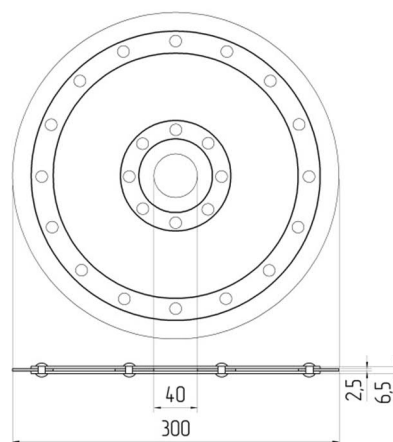
**A-40021**  
крышка для бочки 180 кг



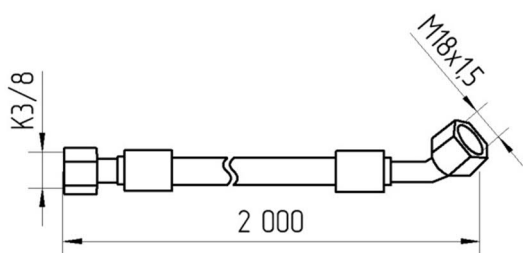
**G-21031**  
крышка для ведра 12-20 кг



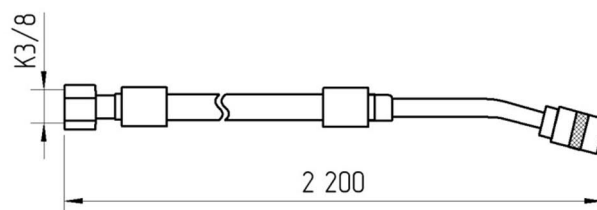
**A-40184**  
следящая пластина для бочки 180 кг



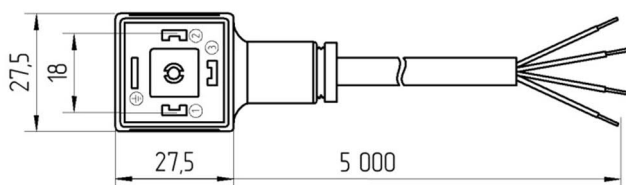
**G-21030**  
следящая пластина для ведра 12-18 кг



**G-21019**  
рукав для заправки смазочных насосов



**G-21022**  
рукав для смазки пресс-масленок



**A-40121**  
кабель питания насоса

Артикул	емкость резервуара, кг			напряжение питания, В			мощность двигателя, Вт				производительность, см <sup>3</sup> /мин (расчетная)		
	20	50	180	24	220	380	120	250	550	1100	100	200	400
A-20007	•			•			•				•		
A-20014	•			•			•					•	
A-20015	•			•				•			•		
A-20016	•			•				•				•	
A-20025	•				•					•			•
A-20028	•					•			•				•
A-20006		•		•			•				•		
A-20018		•		•			•					•	
A-20019		•		•				•			•		
A-20020		•		•				•				•	
A-20026		•			•					•			•
A-20029		•				•			•				•
A-20005			•	•			•				•		
A-20022			•	•			•					•	
A-20023			•	•				•			•		
A-20009			•	•				•				•	
A-20013			•		•					•			•
A-20030			•			•			•				•

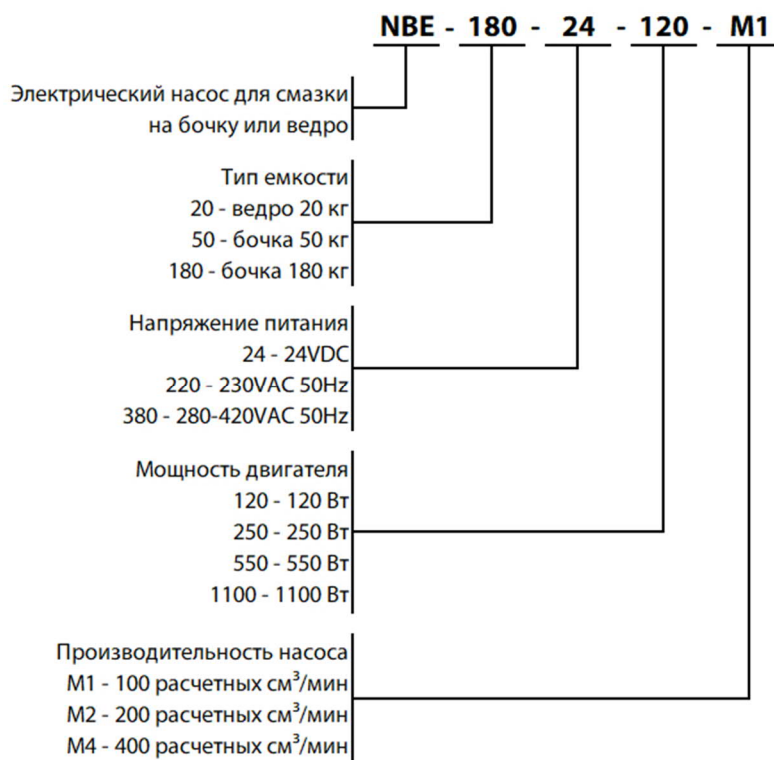


Таблица конфигурации насоса Tribo NBE