

## Краткая информация

### Проходной фильтр для консистентной смазки

Если при заправке нагнетающего насоса централизованной системы смазки применяется загрязненная смазка, или есть вероятность попадания мелкого мусора в резервуар насоса, в состав системы необходимо включить проходной фильтр, который предотвратит распространение загрязнителя от насоса к последовательным распределителям и обслуживаемым узлам трения. Фильтр консистентной смазки Tribbo® имеет двухуровневый фильтрующий элемент, надежно отделяющий прокачиваемую сквозь него смазку от загрязнителей, и может очищать смазку с вязкостью от 00 до 2 по классификации NLGI. Проходные фильтры такого типа превосходно зарекомендовали себя в составе централизованных систем смазки разных типов на разнообразной технике, работающей в самых суровых условиях. Универсальная конструкция, простота обслуживания и компактные размеры фильтра Tribbo® делают его неотъемлемым компонентом систем смазки.

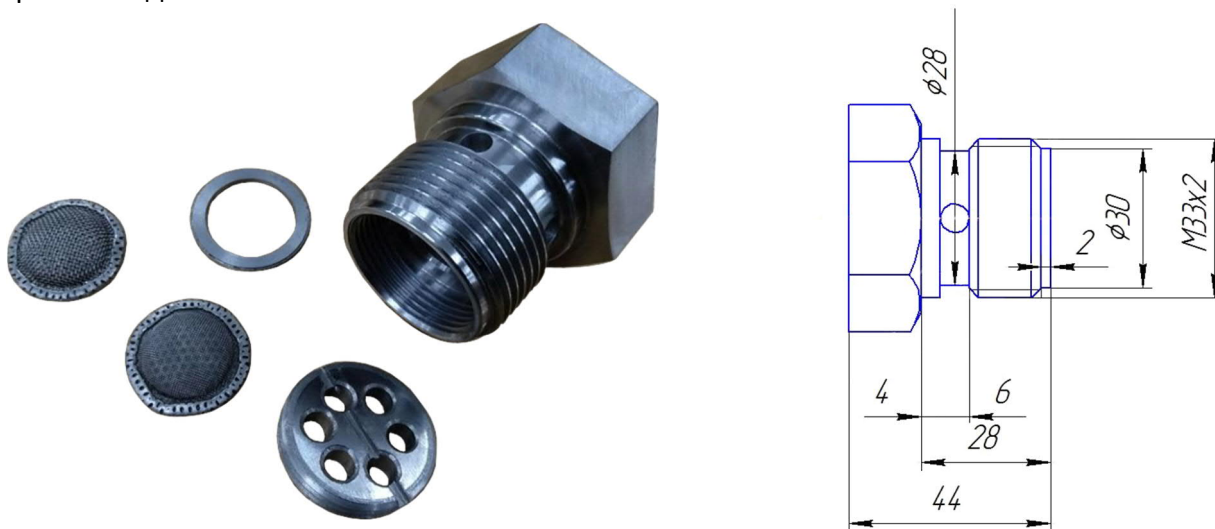


Рис.1. Корпус фильтрующего элемента и компоненты фильтра

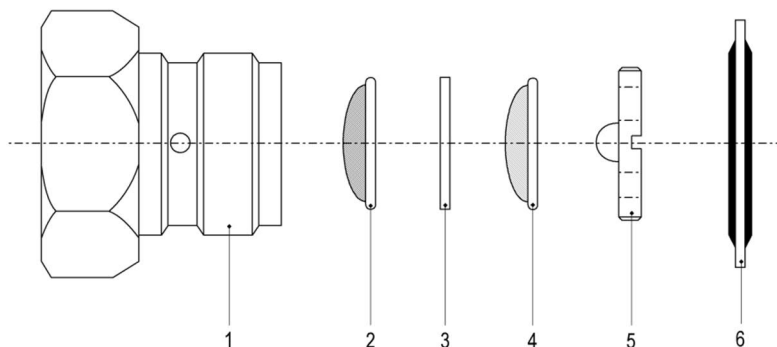


Рис.2. Состав компонентов фильтра: 1.корпус фильтрующего элемента, 2.сетка грубой очистки 3.дистанционное кольцо, 4.сетка тонкой очистки, 5.стопорное кольцо, 6.уплотнительное кольцо

Артикул	Наименование	
E-50013	Фильтр в сборе	
E-50005	Фильтрующий элемент в сборе	
E-92004	Корпус фильтрующего элемента	
E-92001	Сетка грубой очистки (Coarse strainer)	
E-92002	Сетка тонкой очистки (Fine strainer)	
E-92005	Стопорное кольцо	
E-92006	Дистанционное кольцо	
E-92003	Уплотнительное кольцо (Usit)	

## Заправочный фильтр для консистентной смазки

Заправка насоса чистой смазкой обеспечивает надежную работу централизованной системы смазки, и, следовательно, отсутствие неэффективных простоев техники на время технического обслуживания или ремонта. Чтобы предотвратить попадание со смазкой в резервуар насоса посторонних частиц-загрязнителей, которые могут блокировать распределители и клапаны централизованной системы, используется проходной фильтр. Фильтр монтируется в неиспользуемый выход насоса и может оснащаться двумя вариантами заправочных штуцеров.

### Артикул Наименование

E-50006 E-50008	Фильтр для заправки насоса с резьбой R¼ с пресс-масленкой в сборе со штуцером R22×1.5 в сборе	
E-92001	Сетка грубой очистки (Coarse strainer)	
E-92002	Сетка тонкой очистки (Fine strainer)	
E-92006	Дистанционное кольцо	